

**Техническое описание датчика уровня
топлива
«Эскорт ТД-500»**

Казань 2017

Оглавление

1. Общие сведения	3
2. Технические характеристики	3
3. Режимы работы	3
3.1. Режим RS-485	3
3.2. Частотный режим	3
3.3. Аналоговый режим	3
3.4. Переодический режим	4
3.5. Переодический RS-485	4
4. ПО для настройки	4
5. Порядок настройки датчика	8
5.1. Подключение для настройки	8
5.2. Установка верхнего и нижнего уровней	9
5.3. Окончательная настройка	9
6. Порядок установки датчика	10
6.1. Выбор места установки датчика	10
6.2. Подготовка топливного бака к установке датчика	11
6.3. Подготовка датчика под конкретный топливный бак	12
6.4. Особенности подключения	12
Подключение питания	12
Подключение информационного выхода	12
Подключение штатного указателя уровня и лампы аварийного остатка топлива	16
6.5. Совместная работа с цифровым индикатором	16
7. Особенности тарирования	16
8. Коды ошибок	18
9. Карта напряжений датчика	19

1. Общие сведения.

Датчик преобразует уровень в цифровой код. В зависимости от режима работы датчик передает значение по интерфейсу RS-485, в виде частотного или аналогового сигнала, а так же в виде периодического сигнала. Датчик имеет выход аналогового сигнала для подключения к стрелочному указателю уровня и выход для индикации аварийного остатка топлива.

2. Технические характеристики.

1. Погрешность измерения в рабочей области , не хуже	1%
2. Разрешающая способность выходных сигналов	0.1%
3. Измеряемая среда	бензин, дизельное топливо
4. Протокол цифрового выходного сигнала	RS485, 19200 bps
5. Диапазон изменения частотного выходного сигнала*	300...1323Гц.
6. Диапазон изменения выходного напряжения	0.1...4.9 В
7. Сопротивление выхода индикатора уровня **	0...110 Ом _+ 10%
8. Уровень аварийного остатка топлива	10% _+2%
9. Напряжение питания	+(10...36)В
10. Потребляемый ток, не более	30мА.
11. Масса датчика не более	0.5 кг.

* в режиме «Диапазон 4096» выходной сигнал **300...4395 Гц**

**определяется внешним резистором

3. Режимы работы

Датчик может работать в одном из пяти режимов:

3.1. Режим RS-485

В этом режиме датчик ждет запроса со стороны внешнего устройства. Через 2...3 мс. после получения запроса, датчик посылает ответ, который содержит информацию об уровне и температуре.

Обслуживаются только те запросы в которых сетевой адрес совпадает с адресом записанным в память датчика.

3.2. Частотный режим

В этом режиме датчик непрерывно формирует частоту соответствующую измеренному уровню. Нулевому уровню соответствует частота 300 Гц. Максимальному уровню соответствует частота 1323 (4395) Гц. При неправильной установке максимального уровня частота может быть выше или ниже 1323 (4395) Гц.

Частота начинает формироваться через 60...90 сек. после включения питания датчика.

3.3. Аналоговый режим

В этом режиме датчик формирует аналоговое напряжение соответствующую измеренному уровню. Нулевому уровню соответствует напряжение 0,5 В. Максимальному уровню соответствует напряжение 4,9 В. При неправильной установке максимального уровня может произойти ограничение напряжения на уровне 4,9В.

Выходное аналоговое напряжение начинает формироваться через 60...90 сек. после включения питания датчика.

3.4. Периодический режим

В этом режиме датчик формирует пачку импульсов частотой 27 Гц. Количество импульсов в пачке соответствует замеренному уровню. Нулевому уровню соответствует пачка из 2-х импульсов, максимальному уровню соответствует пачка из 1025 импульсов.

Между пачками формируется временной интервал 62 сек.

Первая пачка импульсов формируется через 60...90 сек. после включения питания датчика.

3.5. Периодический RS-485

В этом режиме датчик посылает сообщение содержащие информацию об уровне и температуре без запроса от внешних устройств.

Периодичность посылок 2 секунды.

4. ПО для настройки

Для настройки применяется программа «Конфигуратор ТД-500 v2.6.3» Окно программы представлено на рис.1 (после подключения датчика (см. пункт 5.1)).

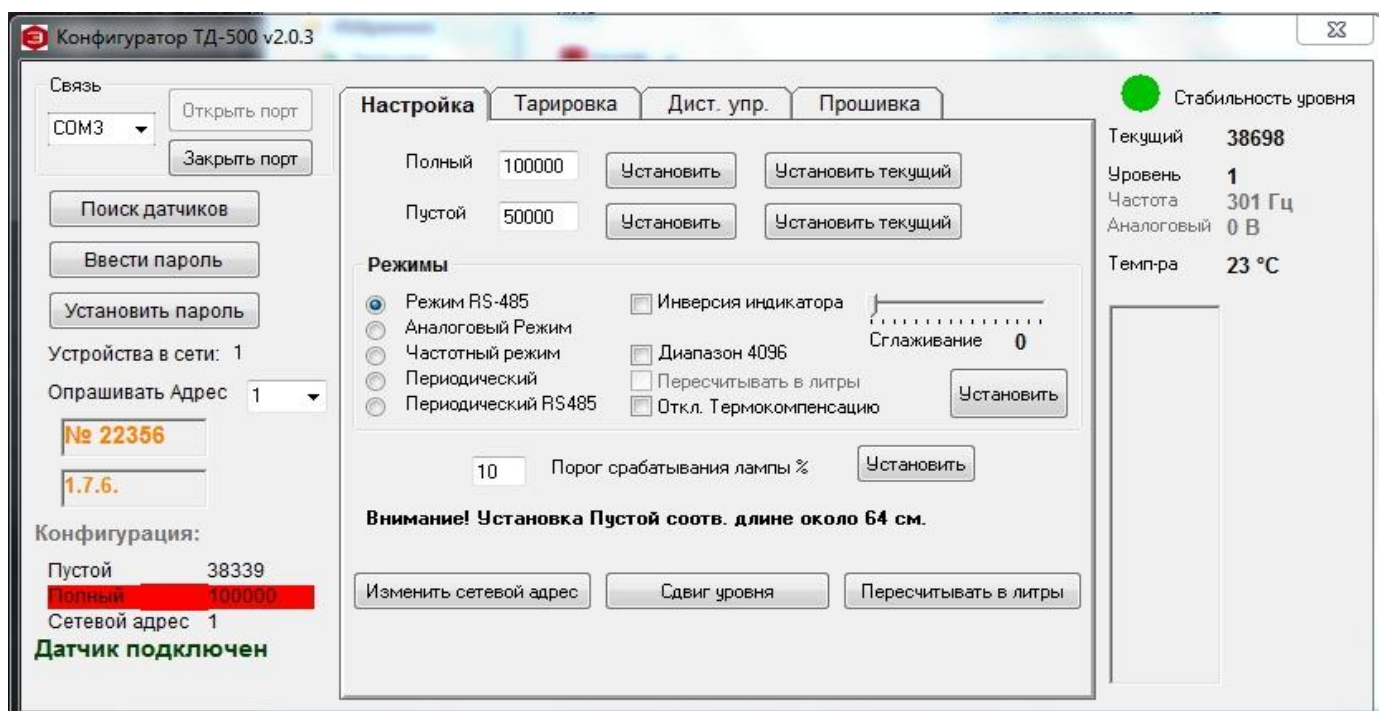


Рис 1. Окно программы настройки

Секция связь:

- **Открыть порт**- активизирует порт связи с датчиком (преобразователем USB-RS485)
- **Закрыть порт**- закрывает порт связи с датчиком
- **Поиск датчиков** - определяет наличие подключенных датчиков и их сетевые номера.
- **Установить пароль** – устанавливает пароль для защиты от изменения настроек датчика.
- **Ввести пароль** – перед каждым изменением настроек вводится пароль, если он установлен.
- **Устройства в сети** — выводит перечень сетевых номеров подключенных датчиков.
- **Опрашивать Адрес** – выбирает сетевой номер датчика, настройку которого необходимо провести.

- № _____ - показывает серийный номер активного датчика.
- Ver----- - показывает версию прошивки датчика.

Секция конфигурация:

- **Пустой**— показывает установленное значение соответствующее минимальному уровню.
- **Полный** —показывает установленное значение соответствующее максимальному уровню.
- **Сетевой адрес** – показывает сетевой адрес датчика.
- **«Датчик подключен»** - индикация подключения датчика (при отключенном датчике: **«Нет ответа от датчика»**).

Вкладка «Настройка»:

- **Полный/Пустой** – устанавливает введенные в прилегающие окна значения Полный/Пустой (для датчика ТД-100 отсутствует возможность ручного ввода значений Полный/Пустой).
- **Установить** – кнопка установки введенных значений Полный/Пустой.
- **Установить текущий** – устанавливает текущее значение.

Секция режимы:

*Новый режим устанавливается после нажатия кнопки **Установить***

- **Режим RS485** — переключатель установки выхода датчика в режим RS-485.
- **Аналоговый режим** - переключатель установки выхода датчика в аналоговый режим.
- **Частотный режим** - переключатель установки выхода датчика в частотный режим.
- **Периодический режим** - переключатель установки выхода датчика в периодический режим.
- **Периодический RS-485** - переключатель установки выхода датчика в режим периодический RS-485
- **Инверсия индикатора** - наличие отметки инвертирует выход стрелочного индикатора (фиолетовый провод). Это необходимо для правильной работы указателя уровня в а/м ГАЗ и др.
- **Сглаживание** – включает внутреннее усреднение. Имеется 15 степеней сглаживания. Каждая степень увеличивает время сглаживания на 10 с. (оптимальное значение 4)
- **Диапазон 4096** - наличие отметки включает диапазон измерения от 0 до 4096 единиц. При отсутствии отметки диапазон измерения от 0 до 1023 единиц.

В версии ПО 1.7.7 и выше может встречаться диапазон измерения от 0 до 1009 единиц. Это связано с тем, что в данной версии ПО реализован сложный алгоритм с учетом температурного коэффициента. К ухудшению точности измерения это не приведет.

- **Откл. Термокомпенсацию** – отключает поправку уровня относительно температуры топлива.

Рекомендуем не отключать термокомпенсацию. Отключение актуально только для больших топливных ёмкостей, где температура нижних слоев отличается от верхних.

- **Порог срабатывания лампы** – задает порог срабатывания лампы аварийного остатка топлива. (зеленый провод)
- **Изменить сетевой адрес** – меняет сетевой адрес датчика.
- **Сдвиг уровня** - добавляет заданное смещение к ранее выставленным уровням.
- **Пересчитывать в литры** – изменяет формат выдачи данных по шине RS-485. Для этого в появившемся окне необходимо заполнить тарифовочную таблицу.

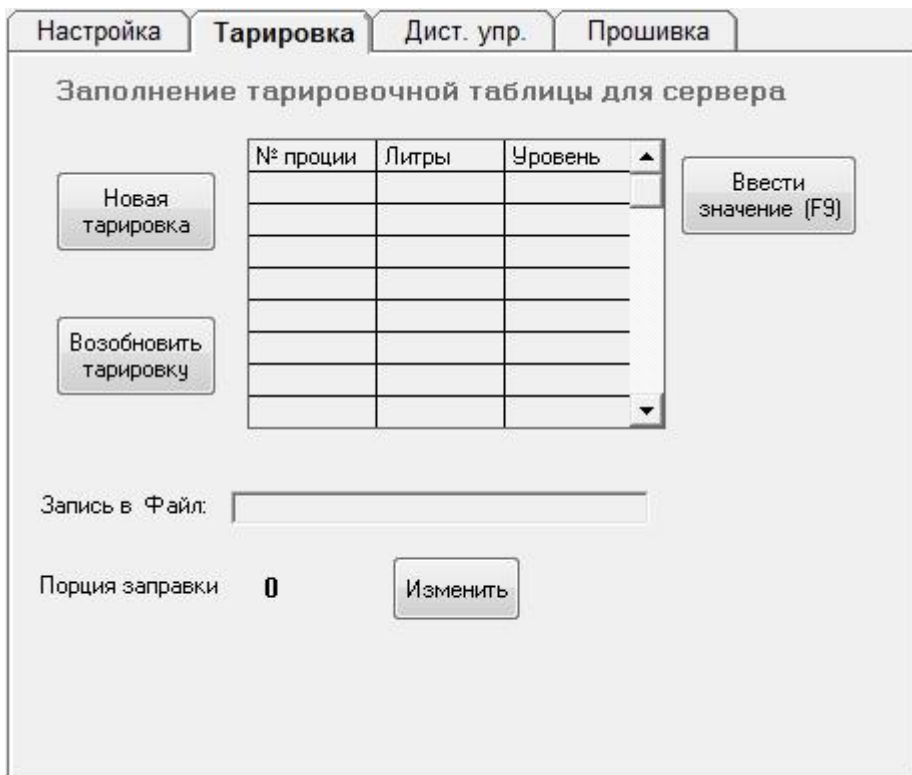


Рис. 2 Окно раздела «Тарировка».

Вкладка «Тарировка»:

- **Новая тарировка** -начинает процесс тарировки.
- **Ввести значение (F9)**–вводит в таблицу тарировки значение «Уровень».
- **Возобновит тарировку**–возобновляет процесс тарировки, если сбилась, зависла, вылетела программа настройки и т.п.
- **Запись в файл**–указывает название файла, в который записывается таблица.
- **Порция заправки**–показывает установленную порцию заправки.
- **Изменить** –открывает окно для изменения порции тарировки.

Вкладка «Дистанционное управление»:

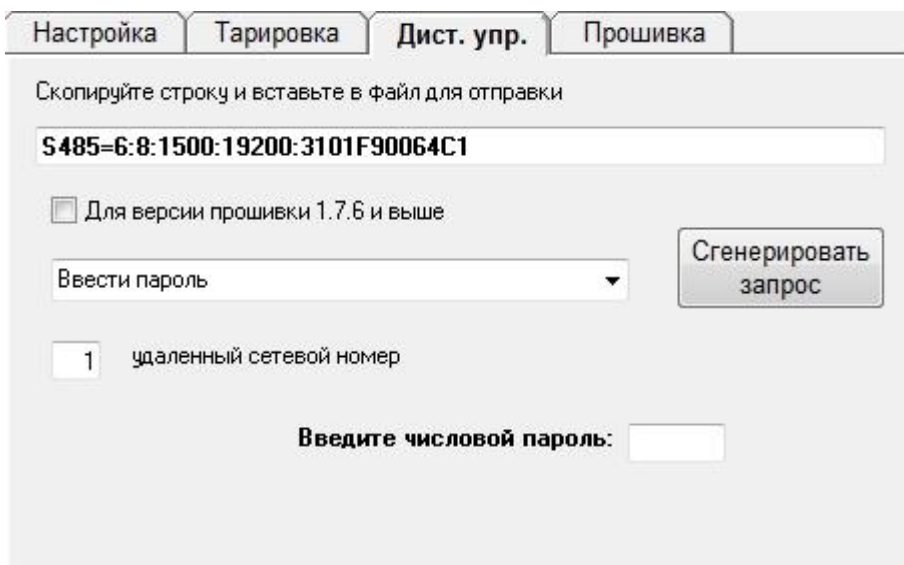
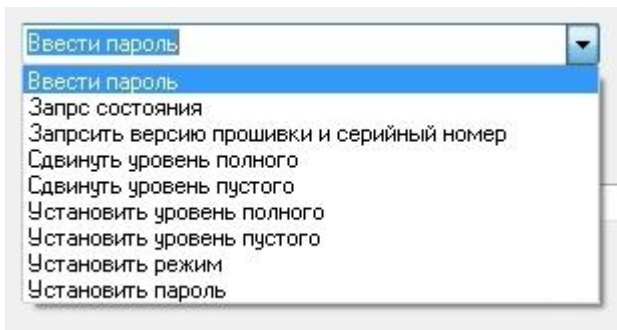


Рис.3. Окно раздела «Дистанционное управление»

ний, необходимых для дистанционной коррекции настроек датчика (появляется при выборе определенных команд).

- **Строка с кодом** – отображает код для дистанционного управления.
- **Отметка об использовании прошивки 1.7.6 и выше.**
- **Окно выбора команды дистанционного управления.**
- **Сгенерировать запрос** – генерирует код команды.
- **Удаленный сетевой номер** –сетевой адрес датчика, над которым осуществляется дистанционное управление.
- **Окно ввода числовых корректировок датчика** – используется для ввода значений,



→ окно выбора команды дистанционного управления (список команд). (Рис.4.)

Программа TD500 имеет возможность генерировать команды для удаленного изменения настроек датчика по средствам терминала GPS/Глонасс мониторинга.

Для дистанционного управления необходимо запустить программу настройки, открыть вкладку «Дист. упр.». Далее выберите необходимую команду. При необходимости в окне ввода числовых корректировок датчика введите требуемое вам число. Нажмите «Сгенерировать запрос». Сгенерируется код команды. Код команды отправляется через сервер системы мониторинга транспорта или при помощи смс.

Внимание: Передача команд на датчик возможна только в режиме RS-485. Датчик должен быть подключен к терминалу по интерфейсу RS-485.

Вкладка «Прошивка»:

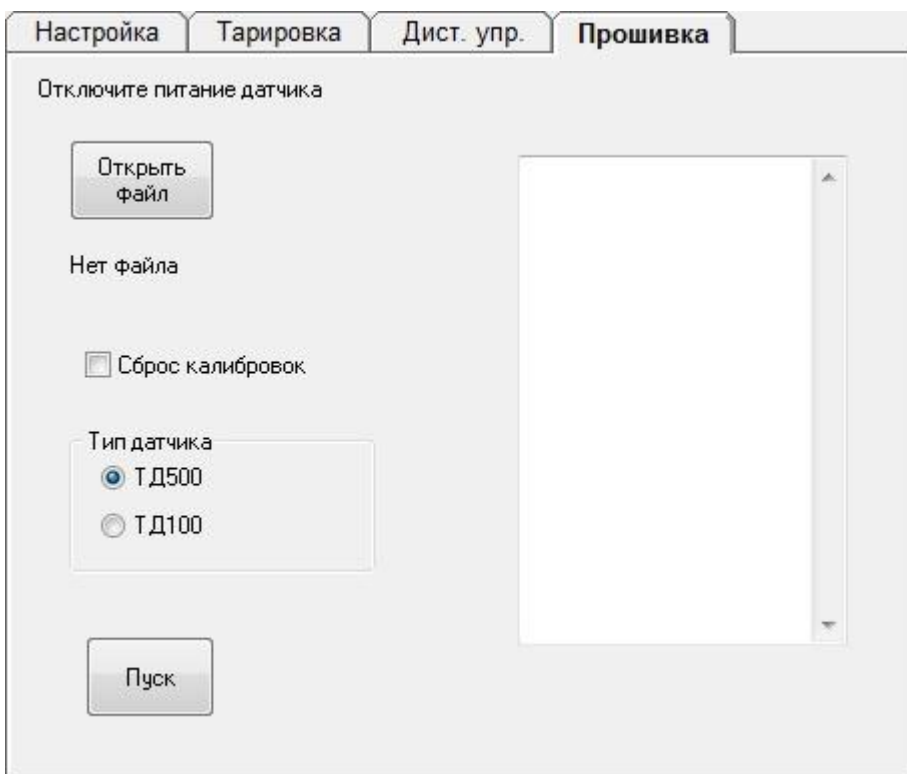


Рис.5. Окно раздела «Прошивка»

- **Открыть файл** – открывает файл прошивки.
- **Сброс калибровки** – стирает из памяти датчика предыдущие настройки.
- **Тип датчика** – выбор марки датчика.
- **Пуск** – запускает прошивку.

Примечание!

При прошивке датчика используйте следующий алгоритм действий:

- выберите в окне программы порт, соответствующий преобразователю USB-RS485;
- нажмите «Открыть порт»;
- откройте файл прошивки (файл прошивки имеет расширение **.cri**);
- Если требуется, отметьте галочкой пункт «Сброс калибровки»;

выберите тип датчика;

нажмите кнопку «Пуск»;

подайте питание на датчик.

В окне справа должен появиться список прошитых блоков.

Секция текущих значений:



Рис . 6 .

- **Текущий** - необработанное значение уровня.
- **Уровень** - вычисленное значение уровня (в зависимости от выбранного диапазона 1...1023(по умолчанию), либо 1...4095).
- **Частота** – частота на выходе датчика.
- **Аналоговый** – напряжение на выходе датчика.
- **Температура** - измеренное датчиком значение температуры.

Примечание!

Аналоговый: указывается приблизительное значение напряжения. Рекомендуем измерять напряжение на выходе блока мониторинга!

5. Порядок настройки датчика

ВНИМАНИЕ! После включения питания датчика его выход находится в режиме RS-485 в течение 30 сек. Это позволяет подключить для настройки датчик, находящийся в режиме отличном от режима RS-485

5.1. Подключение датчика для настройки

Подключите компьютер, преобразователь USB-RS485, датчик в соответствии с рис.2. Запустите программу настройки. Выберите в окне программы порт, соответствующий преобразователю USB-RS485 . Его можно посмотреть в диспетчере устройств компьютера.

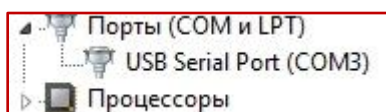


Рис.7.

- ✓ Активизируйте порт (Открыть порт).
- ✓ Включите питание датчика.
- ✓ Нажмите кнопку «Поиск датчиков» - должен появиться перечень обнаруженных датчиков. Если ничего не появилось, попробуйте выключить и включить питание датчика и начать с предыдущего пункта.
- ✓ Выберите нужный датчик в выпадающем списке «Опрашивать адрес», после этого должны появиться значения установок, через 10...30 сек значение температуры и значение «Текущий».

5.2. Установка верхнего и нижнего уровней.

Уровни ,устанавливаются при необходимости, если датчик был отпилен.

- Герметично закройте дренажное отверстие изоляционной лентой.
- Переверните датчик и заполните трубки топливом. Следите, чтобы в трубки не попала вода и грязь.

- Отключите сглаживание.
- Подождите 1 мин. Значение «Текущий» не должно меняться в 3-м знаке.
- Нажмите «Установить текущий» в строке «Полный» - значение «Текущий» должно появиться в секции «Конфигурации».
- Слейте топливо и дайте ему стечь в течение 2 мин.
- Нажмите «Установить текущий» в строке «Пустой» - значение «Текущий» должно появиться в секции «Конфигурации».

Примечание. Значение Полный должно быть примерно вдвое больше значения Пустой и зависит от длины — приблизительно значение Пустой=1200*(Длина в см.)

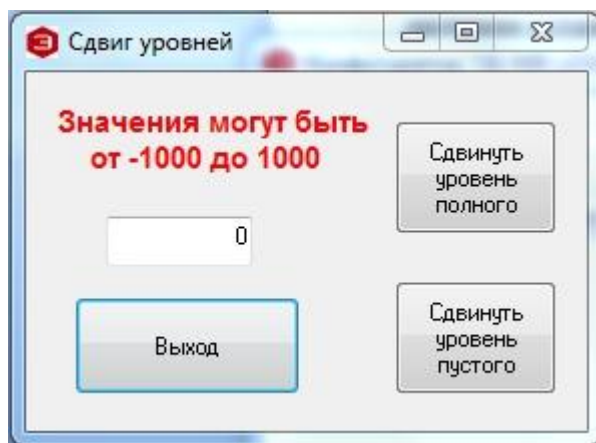


Рис. 8.

При настройке датчика есть возможность сдвинуть ранее установленные пустой и полный уровни. Данная процедура полезна при отсутствии или затрудненном доступе к ранее установленному датчику. Для сдвига задайте в соответствующем окне число, на которое нужно сместить установленный уровень и нажмите кнопку Сдвиг.

Пример: полный до сдвига 209060, полный после сдвига на 100 ед. 2109060.

5.3. Окончательная настройка.

- При необходимости установите нужный сетевой адрес. Номера устанавливаются в диапазоне 0...254. Чтобы датчик с новым номером был доступен, необходимо осуществить опрос сети, нажав кнопку «Поиск датчиков».
- Установите нужный режим работы выхода датчика.
- При необходимости установите диапазон измерения 4096 (по умолчанию от 0 до 1023).
- Установите Сглаживание — в подавляющем большинстве случаев полезно при эксплуатации.
- Установите пароль — если есть необходимость в защите настроек датчика от постороннего вмешательства.
- Проверьте необходимость установки инверсии индикатора. Как правило, требуется для автомобилей семейства ГАЗ. Если датчик не подключается к штатному указателю, то можно ничего не менять.

6. Порядок установки датчика.

6.1 Выбор места установки датчика

- 1) Установку датчика следует производить по центру бака в места указанные на рисунках. Установка в центре бака обеспечивает независимость показаний измерителя от наклона транспортного средства.
- 2) В случаях, когда невозможно обеспечить установку датчика по центру топливного бака, место установки необходимо максимально приблизить к указанным на (Рис.9; 10; 11).

Вид спереди

Вид слева

Вид сверху

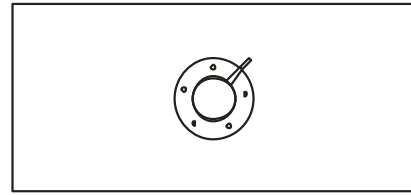
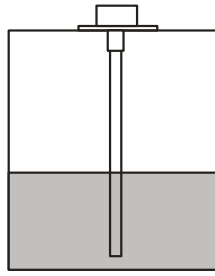
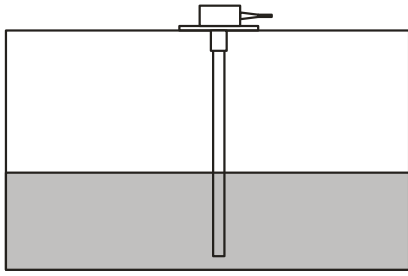


Рис.9.

Вид спереди

Вид слева

Вид сверху

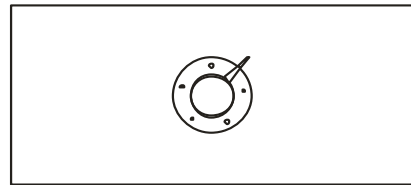
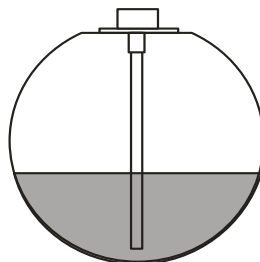
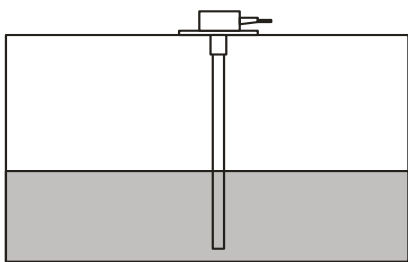


Рис.10.

Вид спереди

Вид слева

Вид сверху

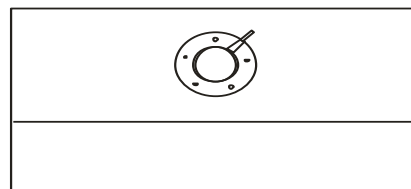
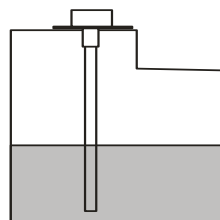
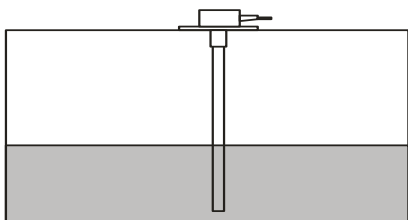


Рис.11.

3) Присоединительные размеры датчика позволяют устанавливать его в штатные места вместо существующих «поплавковых» датчиков с сохранением функций указателя и лампочки аварийного остатка топлива. Такая установка годится для автомобилей, эксплуатирующихся на шоссе в равнинной местности.

4) Для повышения точности показаний и уменьшения колебаний показаний уровня возможна установка двух датчиков в один бак. В основном применяется в баках емкостью более 600 литров превышающих длину 1500 мм. Датчики устанавливаются по средней линии на длине $1/3$ бака и $2/3$ бака. См. Рис. 12, 13

Вид сверху

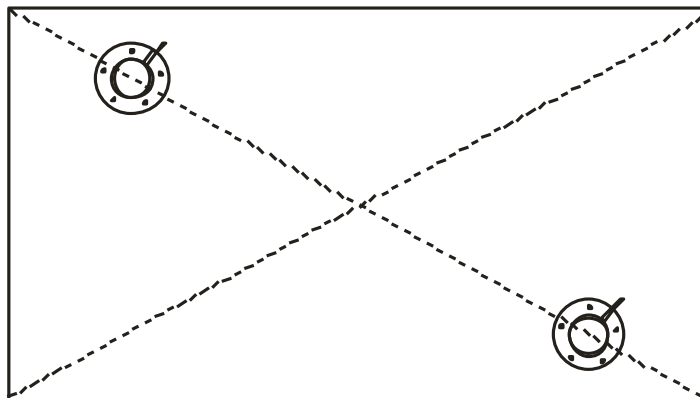


Рис. 12

Вид сверху

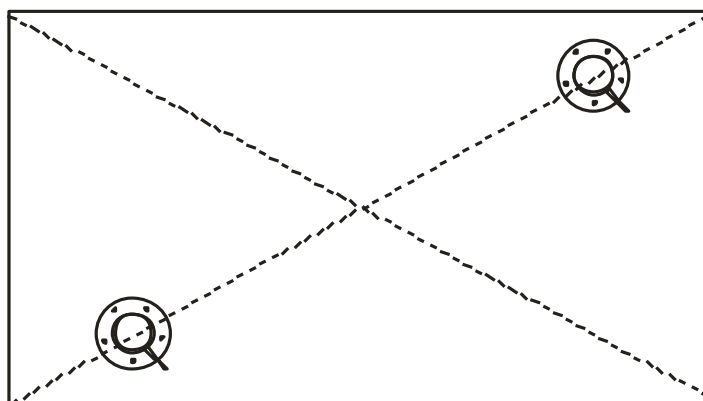


Рис.13

6.2 Подготовка топливного бака к установке датчика

- 1) Подготовить топливный бак к проведению монтажных работ в соответствии с требованиями предприятия изготовителя и другой нормативной документации по технике безопасности, связанной с проведением данного вида работ.
- 2) Как правило в баках имеются перегородки, поэтому в предполагаемом месте установки сначала просверлить отверстие диаметром 3 мм., убедиться что в радиусе 20 мм нет перегородок.
- 3) Просверлить бак коронкой по металлу диаметром 27...32 мм.

6.3 Подготовка датчика под конкретный топливный бак

- 1) Измерить линейкой глубину бака.
- 2) На рабочей длине датчика L отмерить линейкой длину L1 равную глубине бака минус 10-15мм.

Рис.14.

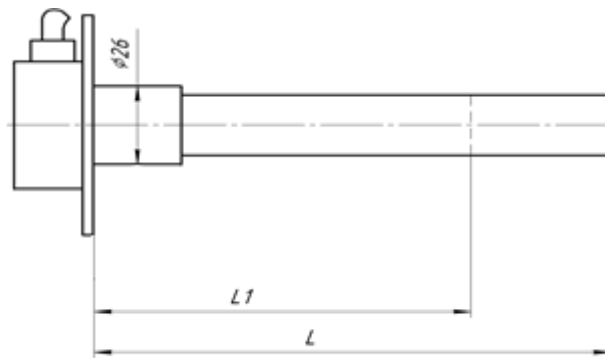


Рис.14

3) Отрезать ножовкой длину L_1 датчика таким образом, чтобы стружка не сыпалась в промежуток между измерительными трубками. После чего несколько раз опустить датчик в топливо до середины трубки и вынуть из топлива, каждый раз дав ему стечь. После чего выполнить установку верхнего и нижнего уровней. Если этого не сделать появятся «мертвые зоны».

6.4 Особенности подключения

Датчики поставляются со стандартной длиной кабеля 70 см. Кабель удлиняется проводом ПВС-4х0,75, проложенным в гофре. Если используются выходы на указатель и лампочку аварийного остатка топлива, то их можно подключить непосредственно к штатным проводам, вынув разъем из штатного датчика и надежно загерметизировав его.

Соединения проводов вне кабины необходимо надежно загерметизировать, исключив контакт воды с медью. Например, на место соединения кабелей нанести слой автогерметика, надеть термоусадку подходящего размера и усадить ее с выдавливанием излишков герметика наружу.

Подключение питания

Подключение питания необходимо производить в кабине. Настоятельно рекомендуется в цепи питания включать последовательно резистор 620 Ом (Входит в комплект поставки). Этот резистор позволяет исключить искрение питающего провода датчика при повреждении его изоляции. Если к одному проводу питания подключено два датчика, необходимо подключить два резистора параллельно.

Подключение информационного выхода

Примечание:

В любом режиме работы датчика рекомендуем подключать в цепь питания балластный резистор для обеспечения искрозащиты. Для соблюдения сертификата взрывобезопасности подключение резистора ОБЯЗАТЕЛЬНО!

- В режиме RS-485

Необходимо правильно соединить линии А и В.

При необходимости проверить напряжение на линиях. На линии А напряжение 1,1 В на линии В напряжение — 0,6В.

ВНИМАНИЕ! Не допускайте длительного воздействия напряжения питания на линии А и В.

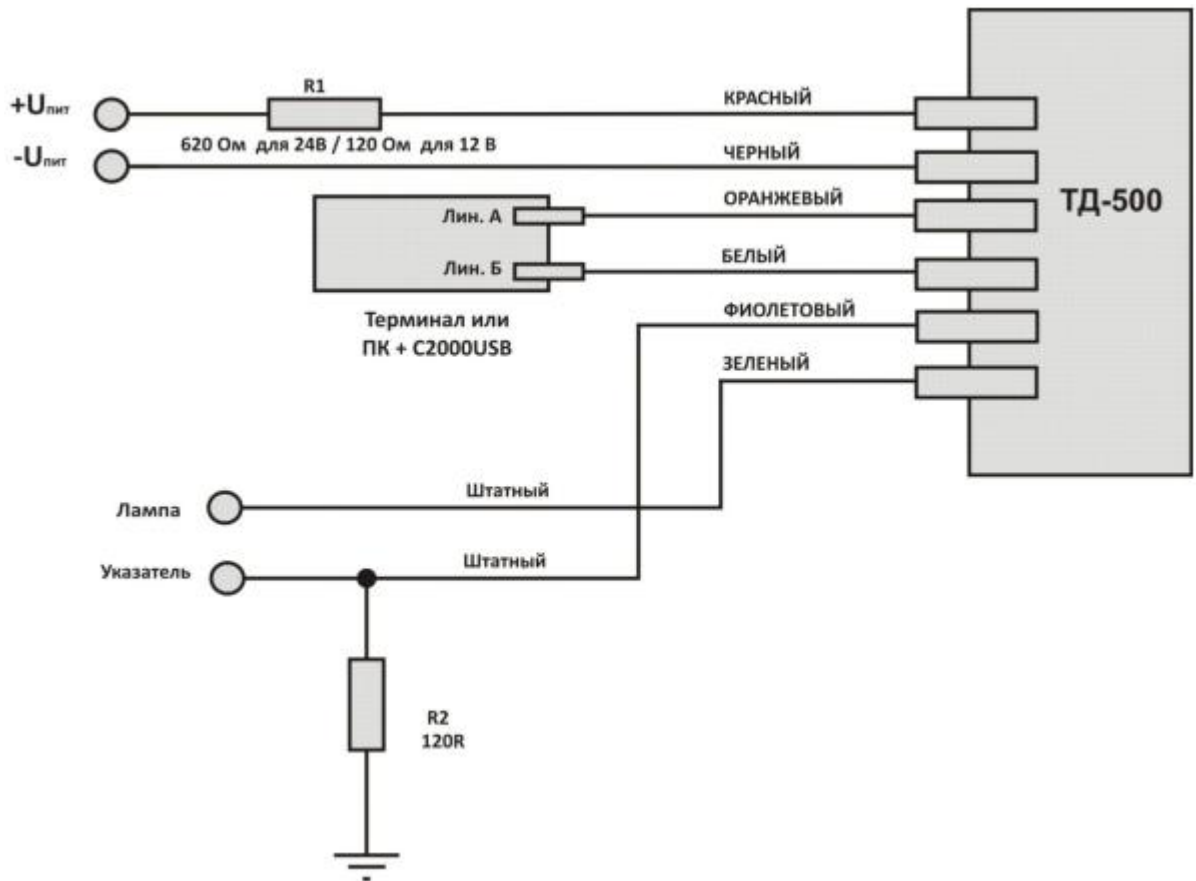


Рис. 15 Схема включения в режиме RS-485 и при программировании.

- В частотном режиме

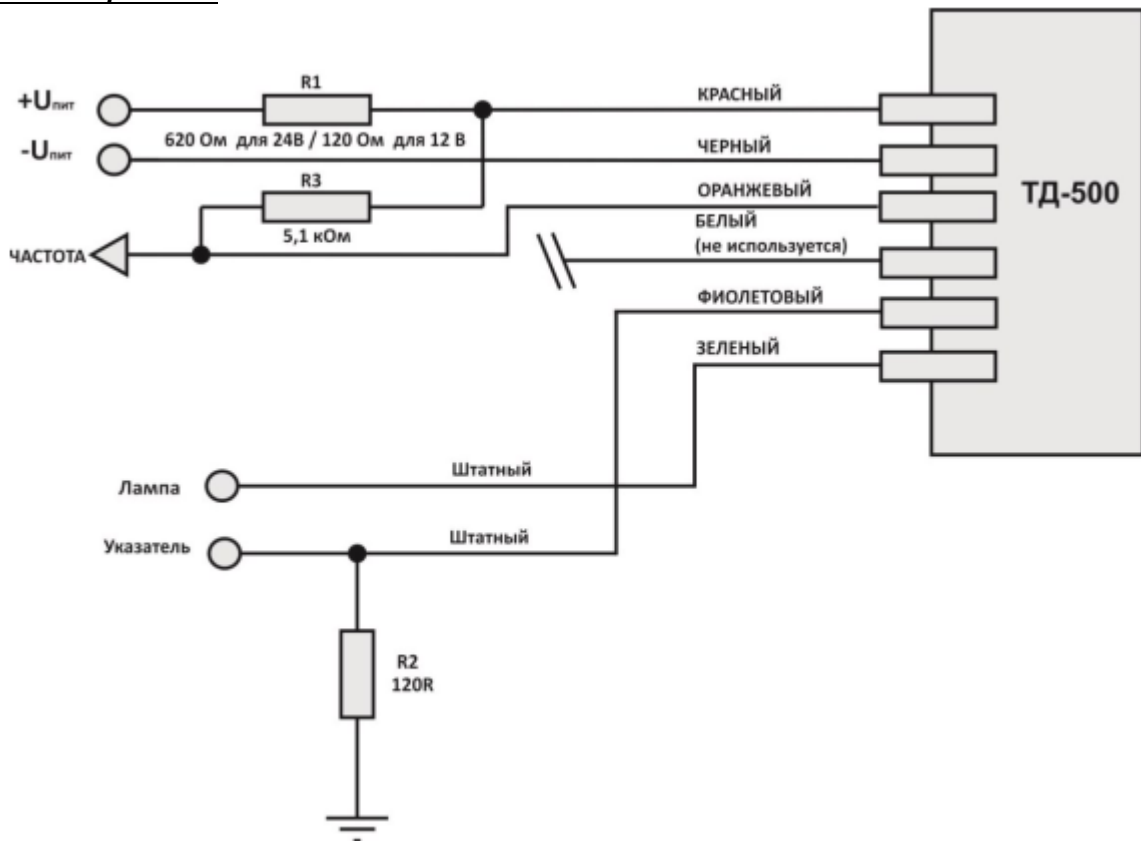


Рис. 16 Схема включения в частотном режиме.

Внимание! Для использования в частотном режиме во взрывоопасных средах требуется установка дополнительных защитных цепей:

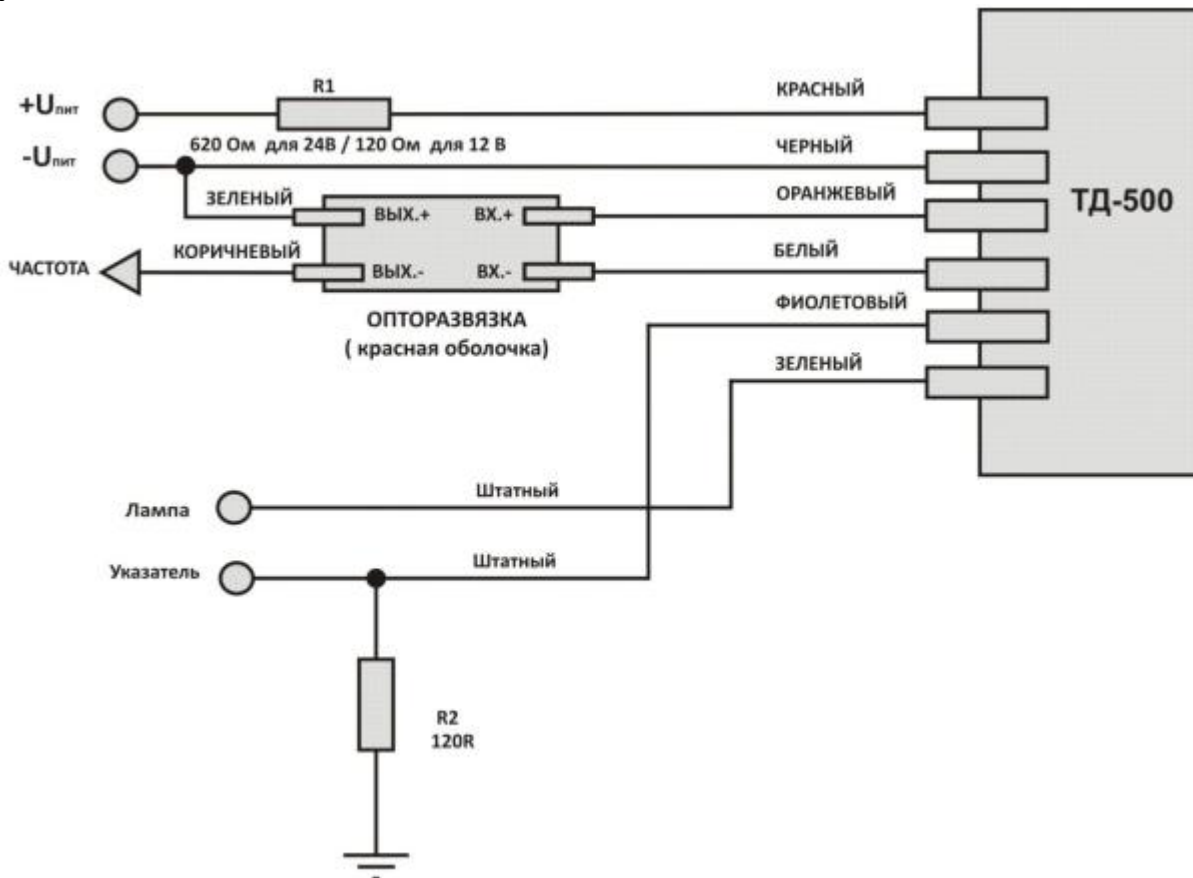


Рис. 17 Схема включения в частотном режиме с замыканием на массу.

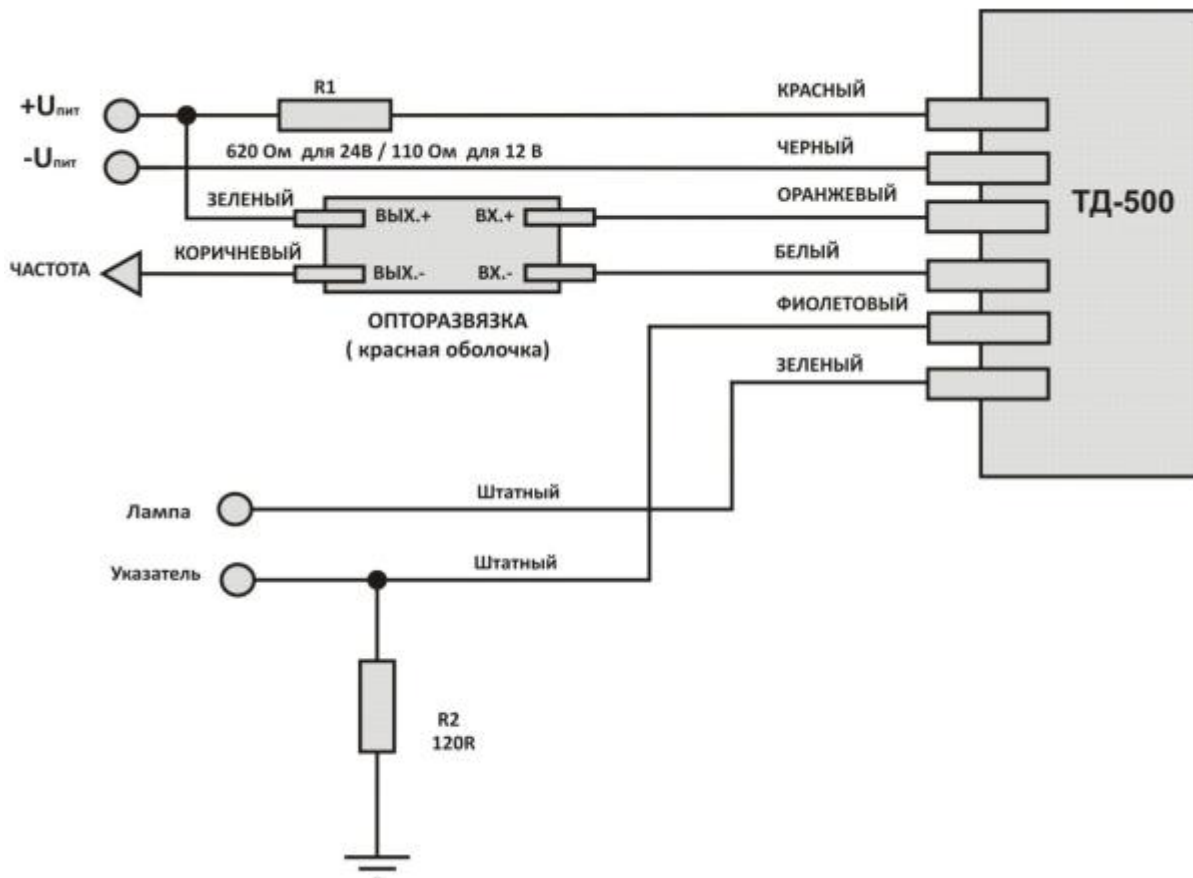


Рис. 18 Схема включения в частотном режиме с замыканием на “+”

Опторазвязку разместить в непосредственной близости с терминалом в месте, исключающем попадание воды на нее. Сверьтесь с документацией на терминал и проверьте логику работы частотного входа терминала. Подключите выход оптопары как «замыкание на массу» или «замыкание на+». Если входное сопротивление частотного входа терминала превышает 100 кОм, может потребоваться дополнительный нагрузочный резистор номиналом 10.. 20 кОм.

Имеется гальваническая развязка, поэтому минус Датчика и минус терминала могут не соединяться друг с другом. Например, минус датчика соединен с массой автомобиля, а минус терминала с минусом аккумуляторной батареи в автомобилях с отключаемой массой.

При необходимости проверить напряжение на оранжевом проводе датчика. В установленном режиме напряжение постоянно — 2,5В и не зависит от уровня топлива.

- В аналоговом режиме

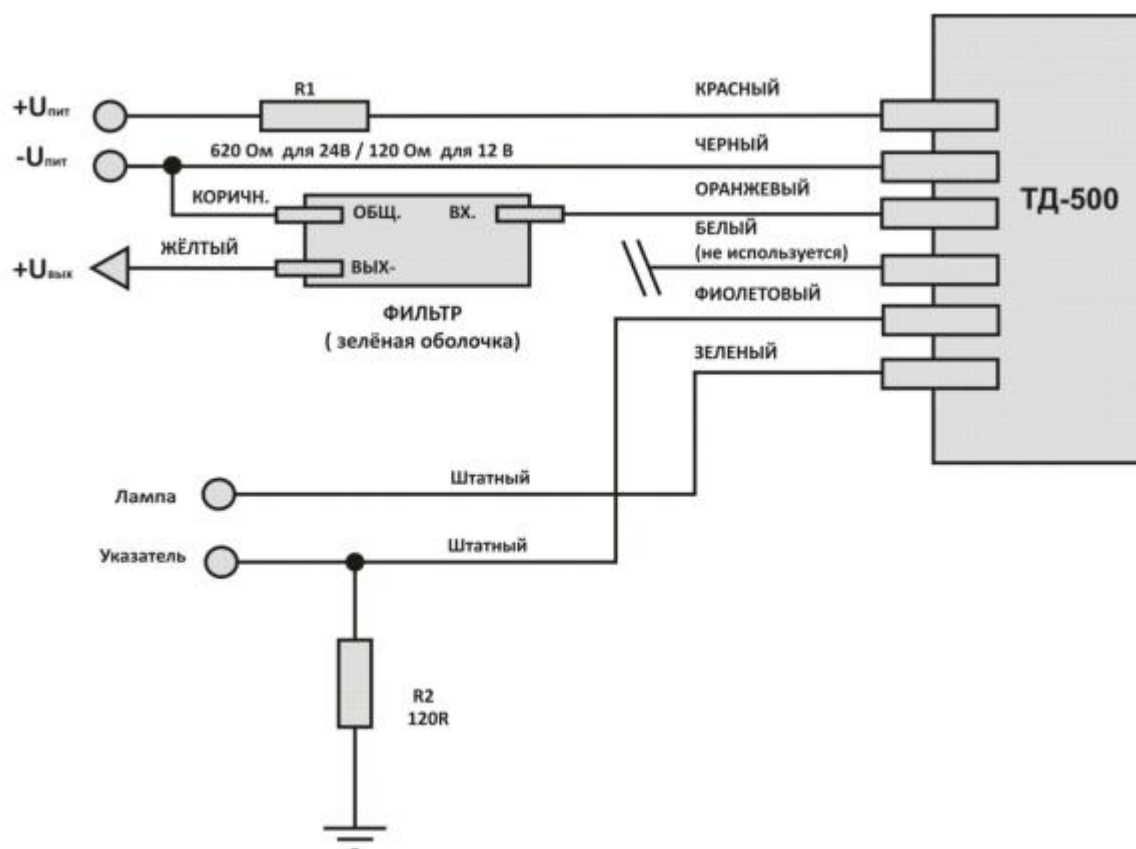


Рис. 19. Схема включения в аналоговом режиме.

Фильтр, входящий в комплект поставки, как и опторазвязку необходимо расположить в месте, исключающем попадание воды на него. Для уменьшения влияния помех, рекомендуется соединить между собой минусовые провода терминала и датчика.

Если входное сопротивление аналогового входа терминала менее 100 кОм, максимальное выходное аналоговое напряжение с датчика может быть меньше 4,9В. Следовательно значения напряжения при тарировании необходимо записывать с терминала. При необходимости проверить тестером и свериться с уровнем в баке.

- В периодическом режиме.

Схема подключения и рекомендации по подключению аналогичны подключению в частотном режиме.

Проверку желательно делать, если в баке не менее 1/3 топлива. Напряжение на оранжевом проводе — 0В. Раз в минуту на несколько секунд напряжение становится равным 2,5В.

Подключение штатного указателя уровня и лампы аварийного остатка топлива

Если ТД-500 используется для управления стрелкой указателя:

Для правильной работы стрелки указателя необходимо подключить балластный резистор сопротивлением 110 Ом 1Вт (Входит в комплект поставки) между «массой» и проводом указателя. При этом штатный датчик должен быть отключен. **Резистор обеспечивает положение стрелки «Полный бак».** ТД-500 будучи подключенным параллельно резистору уменьшает общее сопротивление в соответствии с уровнем топлива, тем самым обеспечивая положение стрелки от пустого до полного. Для ГАЗов сопротивление резистора составляет 280...300 Ом.

6.5 Совместная работа с цифровым индикатором

Цифровой индикатор позволяет подключить до 4-х датчиков одновременно. Он является промежуточным звеном между терминалом и датчиком. Индикатор снимает информацию об уровне с датчиков в режиме RS-485 и отображает объем в литрах. Для преобразования уровня в литры используется тарифовочная таблица индикатора. Индикатор имеет частотный или аналоговый выход. Подробнее см. описание на индикатор.

7. Особенности тарифирования

Датчик обладает линейной характеристикой. Если используется бак в форме параллелепипеда иногда можно установить в тарифовочной таблице ПО только верхнее и нижнее значение. (на усмотрение монтирующей организации).

Установленный режим сглаживания существенно увеличивает по времени процедуру тарифирования. Необходимо помнить что при постоянной времени усреднения в 2 минуты потребует выдерживать промежуток времени между порциями топлива около 15 минут.

Если имеется возможность, то на время тарифирования нужно отключить сглаживание с помощью программы настройки.

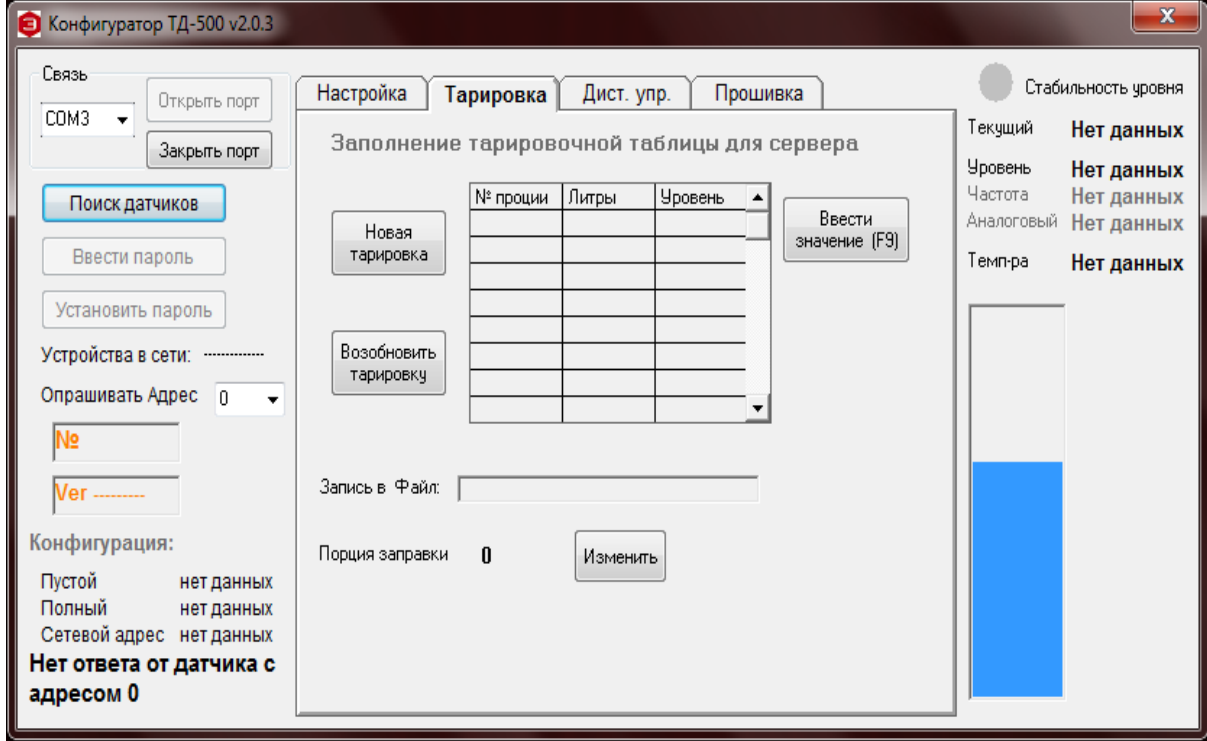
Если нет возможности отключить сглаживание, то сократить время тарифирования можно следующим образом.

После включения питания датчика сглаживание не работает в течение первых 2-х минут.

Используя это свойство необходимо после заливки каждой порции топлива кратковременно отключить питание датчика. В автомобилях с отключаемой массой это удобно делать кратковременным отключением массы. Затем выждать 1..2 мин. и зафиксировать полученный уровень.

Алгоритм тарифирования.

- 1) Опустошить топливный бак
- 2) Подключить датчик уровня топлива к ПК.
- 3) Запустить программу Конфигуратор. Откроется главное окно программы, в котором отображены текущие настройки подключенного изделия. Выбрать вкладку «Тарифовка».



- 4) Нажать кнопку «Новая тарировка», внести значение порций заправки, сохранить файл.
- 5) Заливать мелкими порциями до начала изменений показаний.
- 6) После каждой порции дождаться стабилизации уровня (индик. зеленого цвета) и нажать кнопку «Ввести значение» или «F9».
- 7) Шаг заправки выбирается самостоятельно, в зависимости от формы топливного бака – чем сложнее форма, тем меньше шаг заправки «n». Шаг заправки при необходимости можно изменять в процессе тарировки. Рекомендуемый шаг заправки, в зависимости от объема топливного бака, приведен в таблице.

Объем бака V, литры	Шаг заправки n, литры	Количество контрольных точек, $m = V/n$
0-60	3-6	10-20
61-100	5	12-20
101-500	10	10-50
501-1000	20	20-50
Более 1000	ПО ВОЗМОЖНОСТЯМ	

Внимание! Для точности показаний рекомендуется делать не менее 10 контрольных точек.

В процессе тарировки есть возможность изменить порцию заправки. Для этого напротив строки «Порция заправки» нажать кнопку «Изменить» и внести значение.

8. Коды ошибок

Датчик имеет встроенную систему самодиагностики. В случае возникновения ошибки в измерение уровня, связанной с замыканием или обрывом измерительных трубок, на выходе датчика появится кодированный сигнал об ошибке.

-В режиме RS-485

Замыкание трубок- 7000 ед.

Обрыв измерительных трубок- 6500 ед.

-В частотном режиме

Замыкание трубок- 7300 Гц

Обрыв измерительных трубок- 6800 Гц

-В режиме периодический счетчик

Замыкание трубок- 7000 имп.

Обрыв измерительных трубок- 6500 имп.

9. Карта напряжений Датчика

Параметры	Ед.изм	Норма
Сопротивление между массой и минусовым проводом датчика	Ом	не более 10
Напряжение питания кр-черн провода	Вольт	12...24
Потребляемый ток от внешнего источника	мА	8...15
Переменное напряжение между концами трубок	Вольт	0,35...0,5
Напряжение между черным проводом и массой	Вольт	не более 0,1
В режиме RS485		
Напряжение линия А (оранж. Провод) - масса (Черный)	Вольт	1,2
Напряжение линия В (белый. Провод) - масса (Черный)	Вольт	1,3
В Аналоговом режиме		
Напряжение линия А (оранж. Провод) - масса (Черный)	Вольт	0...5
Напряжение линия В (белый. Провод) - масса (Черный)	Вольт	5-линия А
Частота	Гц	2000
В частотном режиме		
Напряжение линия А (оранж. Провод) - масса (Черный)	Вольт	2,5
Напряжение линия В (белый. Провод) - масса (Черный)	Вольт	2,5
Частота*	Гц	300...1500
В периодическом режиме		
Напряжение линия А (оранж. Провод) - масса (Черный)	Вольт	0В; 2,5В 1 раз в минуту на 5...15 сек
Напряжение линия В (белый. Провод) - масса (Черный)	Вольт	5В; 2,5В 1 раз в минуту на 5...15 сек